

Уважаемые Инвесторы, Застройщики, Проектировщики!

В целях повышения теплозащитных свойств, снижения трудоемкости, повышения несущей способности и качества каменной кладки двухслойных ограждающих конструкций многоэтажных зданий с ненесущими наружными стенами, а так же малоэтажных зданий с несущими наружными стенами, с основным каменным слоем из керамических пустотно-поризованных камней **POROMAX**, с облицовочным слоем из лицевого керамического кирпича формата 1НФ.

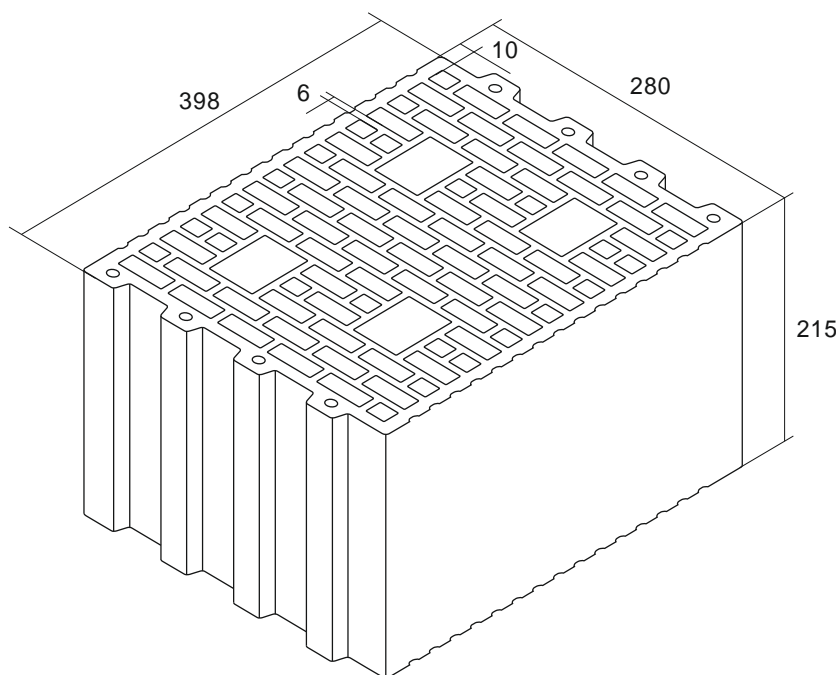
Компания **Славянский кирпич** совместно с фирмой **ZMB BRAUN GmbH** разработала и в январе 2014 года начала промышленное производство **новой серии керамических камней POROMAX-280** улучшенных теплофизических характеристик с рабочим размером **280 мм**.

Камни серии **POROMAX-280** предназначены для устройства наружных стен зданий толщиной **400 мм (280 + 120)** с размерным модулем по длине стены **100 мм**, размерным модулем по высоте стены **225 мм** (3 ряда кирпича 1НФ – 250x120x65 мм при толщине горизонтального шва 10 мм).

Серия камней **POROMAX-280** включает четыре типоразмера крупноформатных камней с пазо-ребневым соединением и камень **PORONORM-3** для устройства сборных керамических надоконных перемычек на стальных уголках и завершающих рядов каменной кладки в стенах толщиной 280 мм.

Номенклатура керамических камней улучшенных теплофизических характеристик серии **POROMAX-280**

Поз. 1 - камень керамический крупноформатный с пазо-ребневым соединением **POROMAX-280 (12,3НФ)**



Назначение Кладка нижних и средних рядов основного каменного слоя толщиной 280 мм наружных двухслойных стен. Высота камня соответствует 3-м рядам кирпичной кладки из кирпича формата 1НФ (250x120x65мм) с толщиной постельного (горизонтального) шва 10 мм.

Характеристики

Рабочий размер 280 мм **Обозначение по ГОСТ 530-2012** КМ-пг 280/12.3НФ/100/0,75/50

Номинальные размеры 398x280x215 мм, **Объем** 0,024 м³, **Формат** 12,3 НФ

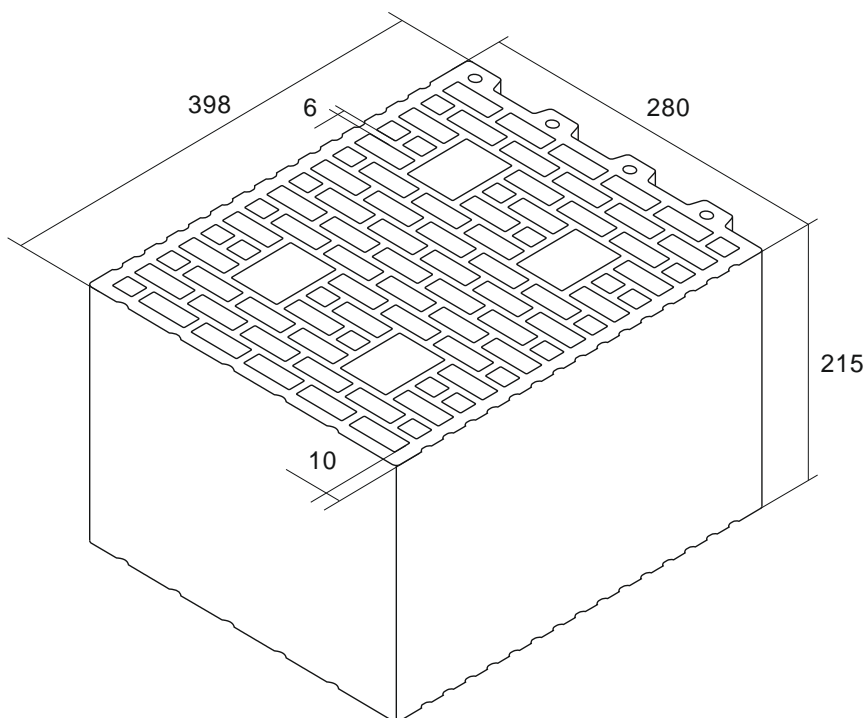
Плотность 750 кг/м³, **Теплопроводность** $\lambda_a = 0,179$ Вт/м °С, **Вес** 18,3 кг/шт

Марка по прочности М100, **Марка по морозостойкости** F50

Расход 11,2 шт/м² стены, **Расход раствора** 1,67 л/шт

Количество в одной транспортной упаковке 45 шт, **Вес транспортной упаковки** 930 кг

Поз. 2 - камень керамический крупноформатный с пазо-ребневым соединением доборный **POROMAX-280-D (12,3НФ)**



Назначение Примыкание к ж/б диафрагмам (колоннам), окончание рядов кладки в дверных и оконных проемах при кладке основного слоя толщиной 280 мм из камней POROMAX-280 наружных двухслойных стен.

Характеристики

Рабочий размер 280 мм **Обозначение по ГОСТ 530-2012** КМД-пг 280/12.3НФ/100/0,75/50

Номинальные размеры 398x280x215 мм, **Объем** 0,024 м³, **Формат** 12,3 НФ

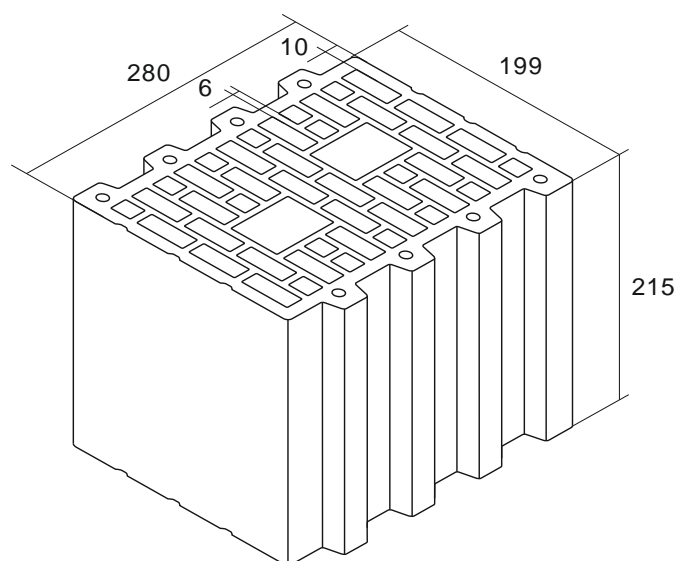
Плотность 750 кг/м³, **Теплопроводность** $\lambda_a = 0,179$ Вт/м °С, **Вес** 18,3 кг/шт

Марка по прочности М100, **Марка по морозостойкости** F50

Расход раствора 1,67 л/шт

Количество в одной транспортной упаковке 45 шт, **Вес транспортной упаковки** 930 кг

Поз. 3 - камень керамический крупноформатный с пазо-ребневым соединением половинчатый **POROMAX-280-1/2 (6,1НФ)**



Назначение Кладка средних и верхних рядов основного слоя толщиной 280 мм наружных двухслойных стен при заполнении ж/б каркаса многоэтажных зданий. Высота камня соответствует 3-м рядам кирпичной кладки из кирпича формата 1НФ (250x120x65мм) с толщиной постельного (горизонтального) шва 10 мм.

Характеристики

Рабочий размер 280 мм **Обозначение по ГОСТ 530-2012** КМ-пг 280/6.1НФ/100/0,8/50

Номинальные размеры 199x280x215 мм, **Объем** 0,012 м³, **Формат** 6,1 НФ

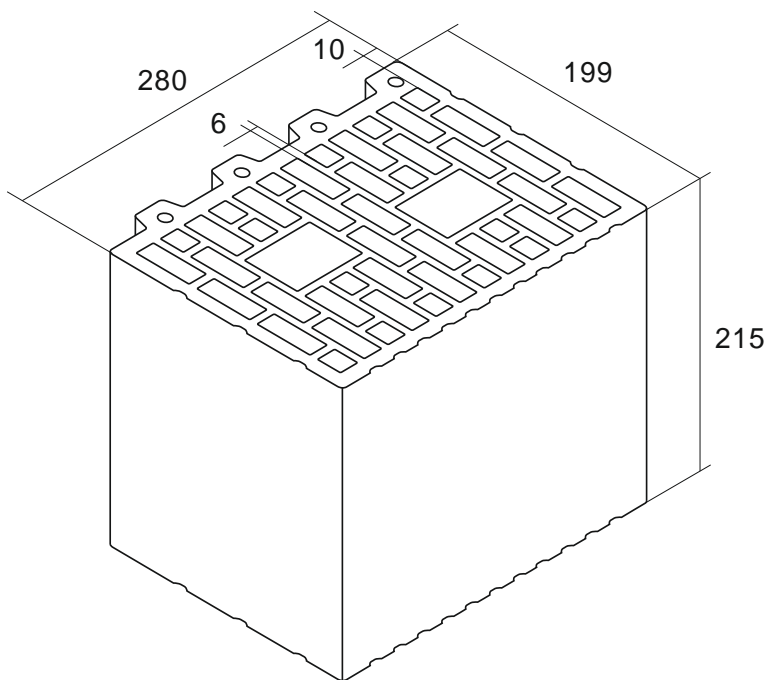
Плотность 800 кг/м³, **Теплопроводность** $\lambda_a = 0,179$ Вт/м⁰С, **Вес** 10 кг/шт

Марка по прочности М100, **Марка по морозостойкости** F50

Расход 22,4 шт/м² стены, **Расход раствора** 0,8 л/шт

Количество в одной транспортной упаковке 100 шт, **Вес транспортной упаковки** 1030 кг

Поз. 4 - камень керамический крупноформатный с пазо-гребневым соединением половинчатый доборный **POROMAX-280-1/2-D (6,1НФ)**



Назначение Примыкание к диафрагмам (колоннам), окончание рядов в дверных и оконных проемах, устройство перевязки в горизонтальных рядах при кладке основного слоя толщиной 280 мм из камней POROMAX-280, POROMAX-280-1/2 наружных двухслойных стен.

Характеристики

Рабочий размер 280 мм **Обозначение по ГОСТ 530-2012** КМД-пг 280/6.1НФ/100/0,8/50

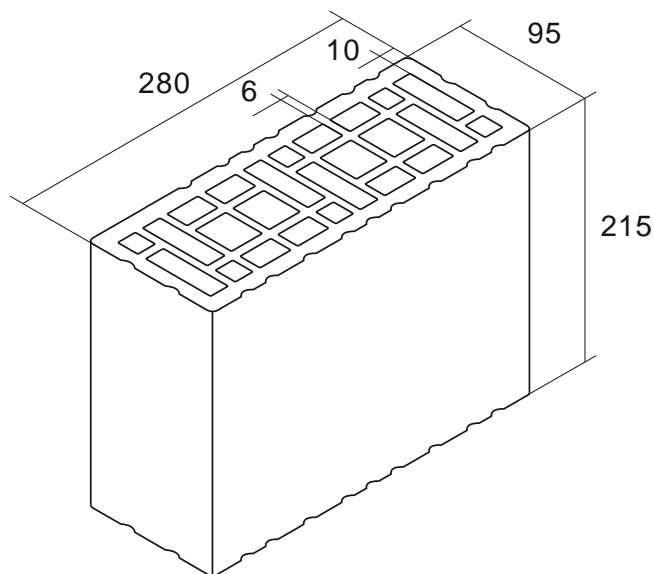
Номинальные размеры 199x280x215 мм, **Объем** 0,012 м³, **Формат** 6,1 НФ

Плотность 800 кг/м³, **Теплопроводность** $\lambda_a = 0,179$ Вт/м⁰С, **Вес** 10 кг/шт

Марка по прочности М100, **Марка по морозостойкости** F50

Расход раствора 0,8 л/шт

Количество в одной транспортной упаковке 100 шт, **Вес транспортной упаковки** 1030 кг

Поз. 5 - камень керамический рядовой пустотелый PORONORM-3 (ЗНФ)

Назначение Кладка верхних завершающих рядов, примыкание к диафрагмам (колоннам), окончание рядов в дверных и оконных проемах, устройство перевязки в горизонтальных рядах при кладке основного слоя толщиной 280 мм из камней POROMAX-280, POROMAX-280-1/2 наружных двухслойных стен при заполнении ж/б каркаса многоэтажных зданий. Устройство перегородок толщиной 95 мм. Устройство сборных керамических перемычек на стальных уголках (280 x 95 x L мм) для оконных (дверных) проемов в стенах толщиной 280 мм.

Характеристики

Обозначение по ГОСТ 530-2012 КМ-р 280x95x215/ЗНФ/150/0,9/50

Номинальные размеры 280x95x215 мм, **Объем** 0,006 м³, **Формат** ЗНФ

Плотность 900 кг/м³, **Вес** 5 кг/шт

Расход 46,3 шт/м² при толщине стены 280 мм,

Расход 15,3 шт/м² при толщине стены 95 мм

Марка по прочности М150, **Марка по морозостойкости** F50

Расход раствора 1,3 л/шт. при толщине стене 280 мм,

Расход раствора 0,7 л/шт. при толщине стены 95 мм

Количество в одной транспортной упаковке 200 шт, **Вес транспортной упаковки** 1030 кг

С текущими ценами, условиями и сроками поставки, натурными образцами новой серии керамических камней **POROMAX-280** можно ознакомиться в центральном офисе компании Славянский кирпич, в офисах всех официальных торговых представителей, а так же на официальном сайте компании.